

LB20 SKYTOUCH 20



CE V  IP20 t_a:40°C t_c:100°C

说明书

使用产品前请仔细阅读说明书并妥善保管



地址 广东省广州市南沙区榄核镇广珠路95号3栋 (1-5楼)
电话 +86 20 8499 2310/2320/2330
传真 +86 20 8499 2360
邮箱 info@color-imagination.com
网站 www.color-imagination.com

关注
博朗



<http://i.youku.com/colorimagination>



<http://weibo.com/colorimagination>

1 安全说明



注意!

操作本产品前请务必谨慎。本产品为高压产品，如果接触电线可能受到电击!

本产品出厂前为完好产品。为保持本产品的完好状态并保证安全操作，用户请遵循安全事项及此说明书的警告。



重要!

由于不遵循此说明书而造成的损坏不在保修范围内。供货商不对由此引起的产品问题负责。

如果产品曾暴露于极端的不稳定温度环境下（如运输后），请不要马上接上产品电源，因为由于温度变化而产生的水珠可能会损坏产品。请在产品恢复到正常温度后再使用。

本产品可在90-260V电压范围内使用，是用于室内的产品。请确保使用地电压不高于产品可承受的范围!! 电源插头必须插到保护性好的I类插座。绿色的或者茶青色导体必须接地。

请经常检查本产品级电源线。确保电源线不折叠或者损坏刮伤，并且不与其它的线连接起来! 在连接电源线或者相关的连线时需要特别注意。在不使用本产品时或者在清洁前，务必拔掉电源。

在使用产品前，请先熟悉产品的操作功能。请不要让儿童或者不专业人员接触产品。

请不要摇晃本产品。当安装或者操作产品时不要使用蛮力。不要让不专业人员操作产品。大部分的损坏是由于不专业的操作引起。

产品没有配备相关的维修配件。产品的保养及维修只能由专业人士进行!

请不要擅自改动本产品，否则可能会损坏产品，因此引起的损坏不在保修范围内。而且，不专业的操作可能会导致短路，烧伤或者电击，等等。

8 产品保养及清洁

在检测本产品时请注意以下几点:

1. 所有安装产品的螺丝及部件必须紧密连接，不能生锈。
2. 外壳，透镜，固定件及安装地点（例如天花，吊架，桁架等）不能变形
3. 机械移动部件不能有磨损，不能不平衡地旋转。
4. 电源线不能有任何的损坏，材料疲劳或者沉淀

产品的安装及使用必须要由经过培训的专业技术人员进行，必须保证排除安全隐患。



注意!

请在做产品保养前把电源线拔掉!!!



为保持产品的良好状态，延长使用寿命，我们建议对产品进行常规的清洁。

1. 每星期对产品外部透镜及内部透镜进行清洁，以防因透镜积尘而导致产品的光输出减弱。
2. 每星期对风扇进行清洁。
3. 每三个月由专业的电气工程师对产品进行详细的电路检查，保证电路接点良好，以防由于过热导致电路接点老化。

我们建议应定期对产品进行清洁，请注意不要使用潮湿或者麻布，千万不能使用酒精或者溶剂进行清洁。

本产品没有配备更换部件，请参考“安装说明”部分。

如果用户需要任何备件，请向当地经销商进行购买。

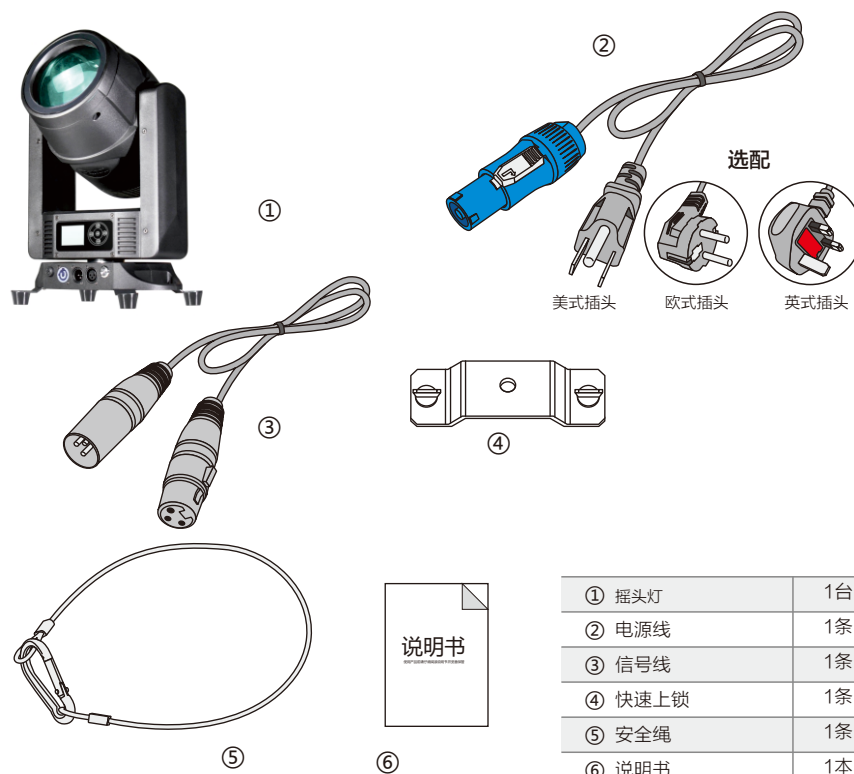
11	Color		色盘
		0 - 127	手动旋转
		128 - 190	顺时针旋转 速度由快变慢
		191 - 192	停止
12	ColorFine	0 - 255	色盘微调
			固图
		0 - 127	手动旋转
		128 - 190	顺时针旋转 速度由快变慢
13	Gobo	191 - 192	停止
		193 - 255	逆时针旋转 速度由慢变快
			棱镜1
		0 - 127	关闭
14	Prism1	128 - 255	打开
			棱镜1旋转
15	Prism1Rot	0 - 127	手动旋转
		128 - 190	顺时针旋转 速度由快变慢
		191 - 192	停止
		193 - 255	逆时针旋转 速度由慢变快
16	Prism2		棱镜2
		0 - 63	关闭
		64 - 127	八棱镜
		128 - 191	十六棱镜
17	Prism2Rot	192 - 255	排镜
			棱镜2旋转
		0 - 127	手动旋转
		128 - 190	顺时针旋转 速度由快变慢
18	Fog	191 - 192	停止
		193 - 255	逆时针旋转 速度由慢变快
			七彩雾化
		0 - 99	关闭
		100 - 199	七彩
		200 - 255	雾化
19	Focus	0 - 255	调焦
20	FocusFine	0 - 255	调焦微调
21	Reset		复位
		0 - 25	无效果
		26 - 255	复位执行(停留5秒)
22	LedStripDim	0 - 255	灯带调光
23	LedStripStrobe	0 - 255	灯带频闪
24	LedStripRed	0 - 255	灯带红色
25	LedStripGreen	0 - 255	灯带绿色
26	LedStripBlue	0 - 255	灯带蓝色
27	LedStripEffect	0 - 255	灯带效果
28	LedStripEffectSpeed	0 - 255	灯带效果速度

2 拆除包装

无风扇设计, 0.7°光束角度, 辅光效果, 双棱镜盘, 水平/垂直无极旋转

SKYTOUCH 20是一款采用白光激光光源的无风扇智能摇头光束灯, 带1圈辅光灯条效果, 0.7°光束角度, 光束效果出众, 接近平行光。产品使用一颗高密度高流明的6000K进口激光光源, 经过多组高清高精度光学系统, 亮度高。辅光灯条使用30*0.2W三合一贴片灯珠, 效果绚丽多彩。其它专业功能一应俱全: 水平/垂直无极旋转, 固定图案盘, 颜色盘, 6彩盘, 2个棱镜(4种棱镜), 轻雾化, 电动调焦, 线性调光, 多种频闪效果, 可180°反转的高清TFT彩色显示屏等。产品支持DMX控制, RDM控制。产品的前卫外观设计理念, 平衡感强, 大方得体, 内部整体构造合理, 简单, 和谐。

产品是一款快速安静的激光摇头灯, 设计有合理的刷新频率, 无闪烁, 适合用于电视演播厅和摄影, 小型演唱会, 会议厅等。



① 摇头灯	1台
② 电源线	1条
③ 信号线	1条
④ 快速上锁	1条
⑤ 安全绳	1条
⑥ 说明书	1本

3 产品参数

产品特征

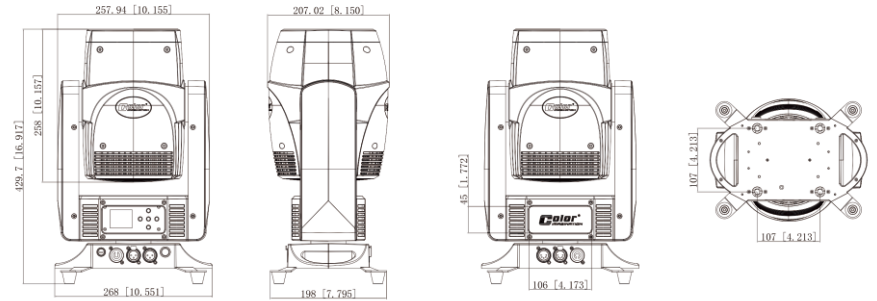
1颗进口白光激光光源
 色温: 6000K
 CRI (显色指数): ≥70
 多组高清高精度光学系统
 0.7°光束角度
 线性电子调焦, 超微顺滑调整焦距
 水平扫描: 双模式
 1. 360°无极旋转
 2. 540°(8/16bit精度扫描)
 垂直扫描: 双模式
 1. 360°无极旋转
 2. 270°(8/16bit精度扫描)
 电机类型: 2相
 先进的顺滑/快速/安静高精度扫描系统, 具有自动纠错的复位功能, 水平/垂直滑步控制功能
 水平/垂直可反转
 1个颜色盘, 17个固定式色片+白光, 色片可任意定位, 带双向旋转且速度可调的彩虹效果
 可双向旋转的6彩盘, 速度可调
 镜头前盖带1圈辅光灯条效果, 内置多种速度可调宏功能效果
 固定图案盘: 19个固定图案片+白光, 带图案抖动功能
 双棱镜盘设计
 棱镜盘1: 8棱镜, 可正反方向旋转, 具有棱镜定位功能
 棱镜盘2: 三个棱镜, 包括五排镜/十六棱镜/双层二十四棱镜, 可正反方向旋转, 具有棱镜定位功能
 棱镜盘1/棱镜盘2可任意组合出多种不同的棱镜效果
 0-25Hz频闪效果, 速度可调
 随机频闪及脉冲频闪
 轻度雾化效果, 光斑均匀, 颜色饱满
 0~100%顺滑线性调光
 22/25个国际标准DMX通道
 DMX512, 主从机, 或自走操作
 DMX记忆和编辑
 RDM控制
 可选配Art-NET控制
 可选配无线接收系统
 输入信号隔离保护功能, 保证信号传输稳定, 不受干扰
 RJ45以太网接头输入输出 (当选配Art-NET时)
 3芯&5芯非平衡式XLR信号连接头输入输出
 带PFC开关电源
 输入电压:AC100-240V 50/60Hz
 Powercon电源输入输出, 带保险座
 整灯消耗功率: 90W
 -25°C- 45°C环境使用温度
 IP20防水系数

15	Prism2Rot		棱镜2旋转
		0 - 127	手动旋转
		128 - 190	顺时针旋转, 速度由快变慢
		191 - 192	停止
		193 - 255	逆时针旋转, 速度由慢变快
16	Fog		七彩雾化
		0 - 99	关闭
		100 - 199	七彩
		200 - 255	雾化
17	Focus	0 - 255	调焦
18	Reset		复位
		0 - 25	无效果
		26 - 255	复位执行(停留5秒)
19	LedStripDim	0 - 255	灯带调光
20	LedStripStrobe	0 - 255	灯带频闪
21	LedStripRed	0 - 255	灯带红色
22	LedStripGreen	0 - 255	灯带绿色
23	LedStripBlue	0 - 255	灯带蓝色
24	LedStripEffect	0 - 255	灯带效果
25	LedStripEffectSpeed	0 - 255	灯带效果速度

标准28CH	通道名称	通道数值	通道内容
1	Pan	0 - 255	水平旋转
2	PanFine	0 - 255	水平微调
3	Tilt	0 - 255	垂直旋转
4	TiltFine	0 - 255	垂直微调
5	PTSpeed	0 - 255	电机速度
6	Pan Rotate	0 - 255	水平无极旋转
7	Tilt Rotate	0 - 255	垂直无极旋转
8	Dim	0 - 255	调光
9	DimFine	0 - 255	调光微调
10	Strobe		频闪
		0 - 3	关闭
		4 - 103	规则频闪, 速度由慢变快
		104 - 107	打开
		108 - 207	脉冲频闪, 速度由慢变快
		208 - 212	打开
		213 - 225	随机慢速频闪
		226 - 238	随机中速频闪
		239 - 251	随机快速频闪
		252 - 255	打开

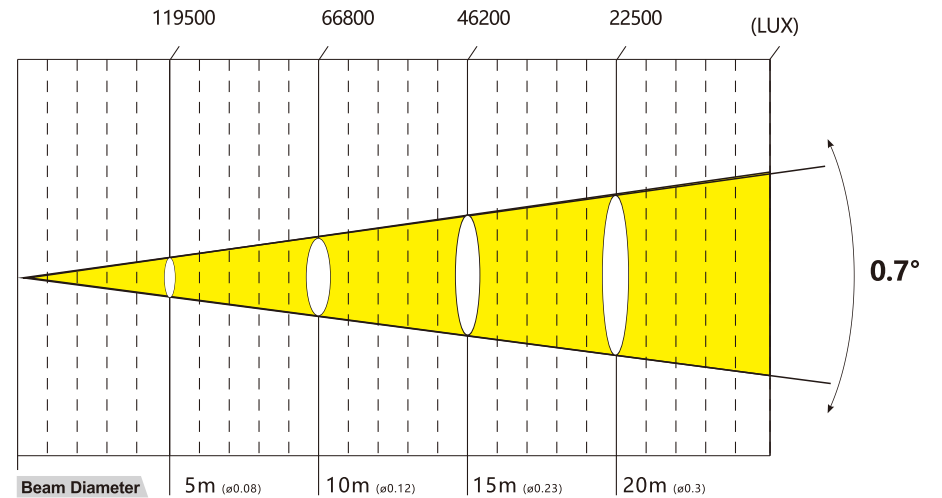
7 通道表

标准25CH	通道名称	通道数值	通道内容
1	Pan	0 - 255	水平旋转
2	PanFine	0 - 255	水平微调
3	Tilt	0 - 255	垂直旋转
4	TiltFine	0 - 255	垂直微调
5	PTSpeed	0 - 255	电机速度
6	PanRotate	0 - 255	水平无极旋转
7	TiltRotate	0 - 255	垂直无极旋转
8	Dim	0 - 255	调光
9	Strobe		频闪
		0 - 3	关闭
		4 - 103	规则频闪, 速度由慢变快
		104 - 107	打开
		108 - 207	脉冲频闪, 速度由慢变快
		208 - 212	打开
		213 - 225	随机慢速频闪
		226 - 238	随机中速频闪
		239 - 251	随机快速频闪
10	Color		色盘
		0 - 127	手动旋转
		128 - 190	顺时针旋转, 速度由快变慢
		191 - 192	停止
		193 - 255	逆时针旋转, 速度由慢变快
11	Gobo		固图
		0 - 127	手动旋转
		128 - 190	顺时针旋转, 速度由快变慢
		191 - 192	停止
		193 - 255	逆时针旋转, 速度由慢变快
12	Prism1		棱镜1
		0 - 127	关闭
		128 - 255	打开
13	Prism1Rot		棱镜1旋转
		0 - 127	手动旋转
		128 - 190	顺时针旋转, 速度由快变慢
		191 - 192	停止
		193 - 255	逆时针旋转, 速度由慢变快
14	Prism2		棱镜2
		0 - 63	关闭
		64 - 127	八棱镜
		128 - 191	十六棱镜
		192 - 255	排镜



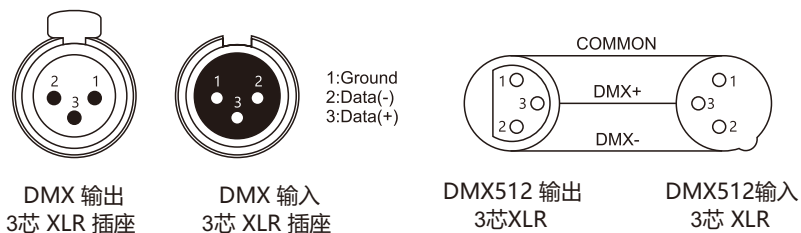
4 光学图

Photometric Beam Angle Data 0.7° Beam Angle LUX × 0.0929 = FC



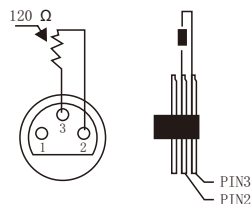
5 DMX512控制连接

请将本产品配备的XLR信号线的公头插在控制器的信号输出端口，母头插在本产品后板上的信号输入端口。您可多台产品串联起来，信号线需要是三心的，屏蔽的，带有XLR输入及输出头。



DMX-512连接需带终端器（回路连接）

在安装过程中，如果信号线铺设的距离比较长，或者在电器比较嘈杂的环境，例如歌舞厅，建议使用DMX终端器（回路连接）。这样可以避免因电器噪声而导致的数字控制信号混浊。DMX终端器是由简单的XLR连接头2芯和3芯连接一个120欧姆的电阻而组成，请将终端器插进最后一台产品的XLR输出端口。



6 菜单操作

主菜单	二级菜单	三级菜单	四级菜单	
地址设置	001 - 512			
灯具设置	通道模式	标准 / 扩展		
	运行模式	DMX / 主控 / 声控		
	水平反转	关闭 / 打开		
	垂直反转	关闭 / 打开		
	数据处理	清零 / 保持		
	声控校正	1 -- 99		
手动控制	水平旋转	000 - 255		
	水平微调	000 - 255		
	垂直旋转	000 - 255		
	垂直微调	000 - 255		
	?	?		
灯具信息	时间信息	开机时间	xxxH	
		总时间	xxxH	
	传感检测	All Sensor are ok!		
	温控信息	灯头温度	xxx°C	
	软件版本	面板版本	Vx.xx	
		电机版本	Vx.xx	
工厂设置	密码输入	000 - 255		
	X轴校正	000 - 255		
	Y轴校正	000 - 255		
	色盘校正	000 - 255		
	固图校正	000 - 255		
	棱镜1校正	000 - 255		
	棱镜1旋转校正	000 - 255		
	棱镜2校正	000 - 255		
	棱镜2旋转校正	000 - 255		
	七彩雾化校正	000 - 255		
	调焦校正	000 - 255		
	灯具复位	电机复位	取消 / 执行	
		出厂设置	取消 / 执行	
	显示设置	语言设置	中文 / 英文	
显示反转		反转 / 正常		
显示模式		60秒 / 常亮		