

8 产品保养及清洁

在检测本产品时请注意以下几点：

1. 所有安装产品的螺丝及部件必须紧密连接，不能生锈。
2. 外壳，透镜，固定件及安装地点（例如天花，吊架，桁架等）不能变形
3. 机械移动部件不能有磨损，不能不平衡地旋转。
4. 电源线不能有任何的损坏，材料疲劳或者沉淀

产品的安装及使用必须要由经过培训的专业技术人员进行，必须保证排除安全隐患。



注意!

请在做产品保养前把电源线拔掉!!!



为保持产品的良好状态，延长使用寿命，我们建议对产品进行常规的清洁。

1. 每星期对产品外部透镜及内部透镜进行清洁，以防因透镜积尘而导致产品的光输出减弱。
2. 每星期对风扇进行清洁。
3. 每三个月由专业的电气工程师对产品进行详细的电路检查，保证电路接点良好，以防由于过热导致电路接点老化。

我们建议应定期对产品进行清洁，请注意不要使用潮湿或者麻布，千万不能使用酒精或者溶剂进行清洁。

本产品没有配备更换部件，请参考“安装说明”部分。

如果用户需要任何备件，请向当地经销商进行购买。



地址 广东省广州市南沙区榄核镇广珠路95号3栋（1-5楼）
电话 +86 20 8499 2310/2320/2330
传真 +86 20 8499 2360
邮箱 info@color-imagination.com
网站 www.color-imagination.com

关注
博朗



<http://i.youku.com/colorimagination>



<http://weibo.com/colorimagination>

DM712EC SMARTFACE 712EC



CE V  IP20 t_a 40°C t_c 100°C

说明书

使用产品前请仔细阅读说明书并妥善保管

1 安全说明



注意!

操作本产品前请务必谨慎。本产品为高压产品，如果接触电线可能受到电击!

本产品出厂前为完好产品。为保持本产品的完好状态并保证安全操作，用户请遵循安全事项及此说明书的警告。



重要!

由于不遵循此说明书而造成的损坏不在保修范围内。供货商不对由此引起的产品问题负责。

如果产品曾暴露于极端的不稳定温度环境下（如运输后），请不要马上接上产品电源，因为由于温度变化而产生的水珠可能会损坏产品。请在产品恢复到正常温度后再使用。

本产品可在90-260V电压范围内使用，是用于室内的产品。请确保使用地电压不高于产品可承受的范围!! 电源插头必须插到保护性好的I类插座。绿色的或者茶青色导体必须接地。

请经常检查本产品级电源线。确保电源线不折叠或者损坏刮伤，并且不与其它的线连接起来! 在连接电源线或者相关的连线时需要特别注意。在不使用本产品时或者在清洁前，务必拔掉电源。

在使用产品前，请先熟悉产品的操作功能。请不要让儿童或者不专业人员接触产品。

请不要摇晃本产品。当安装或者操作产品时不要使用蛮力。不要让不专业人员操作产品。大部分的损坏是由于不专业的操作引起。

产品没有配备相关的维修配件。产品的保养及维修只能由专业人士进行!

请不要擅自改动本产品，否则可能会损坏产品，因此引起的损坏不在保修范围内。而且，不专业的操作可能会导致短路，烧伤或者电击，等等。

25	面光频闪	0 - 3
		4 - 103
		104 - 107
		108 - 207
		208 - 212
		213 - 225
		226 - 238
		239 - 251
		252 - 255
26	面光红色1	0 - 255
27	面光绿色1	0 - 255
28	面光蓝色1	0 - 255
29	面光红色2	0 - 255
30	面光绿色2	0 - 255
31	面光蓝色2	0 - 255
32	面光红色3	0 - 255
33	面光绿色3	0 - 255
34	面光蓝色3	0 - 255
35	面光红色4	0 - 255
36	面光绿色4	0 - 255
37	面光蓝色4	0 - 255
38	面光红色5	0 - 255
39	面光绿色5	0 - 255
40	面光蓝色5	0 - 255
41	面光红色6	0 - 255
42	面光绿色6	0 - 255
43	面光蓝色6	0 - 255
44	面光红色7	0 - 255
45	面光绿色7	0 - 255
46	面光蓝色7	0 - 255
47	面光红色8	0 - 255
48	面光绿色8	0 - 255
49	面光蓝色8	0 - 255
50	面光红色9	0 - 255
51	面光绿色9	0 - 255
52	面光蓝色9	0 - 255
53	色温	0 - 255
54	效果	0 - 255
55	效果速度	0 - 255
56	复位	0 - 255

56 Channel	Function	Dmx Value
1	水平运动	0 - 255
2	水平微调	0 - 255
3	垂直运动	0 - 255
4	垂直微调	0 - 255
5	电机速度	0 - 255
6	水平无极旋转	0 - 255
7	垂直无极旋转	0 - 255
8	调光	0 - 255
9	频闪	0 - 3
		4 - 103
		104 - 107
		108 - 207
		208 - 212
		213 - 225
		226 - 238
		239 - 251
252 - 255		
10	红色	0 - 255
11	绿色	0 - 255
12	蓝色	0 - 255
13	白色	0 - 255
14	色温	0 - 255
15	效果	0 - 255
16	效果速度	0 - 255
17	灯带调光	0 - 255
18	灯带频闪	0 - 255
19	灯带红色	0 - 255
20	灯带绿色	0 - 255
21	灯带蓝色	0 - 255
22	灯带效果	0 - 255
23	灯带效果速度	0 - 255
24	面光调光	0 - 255

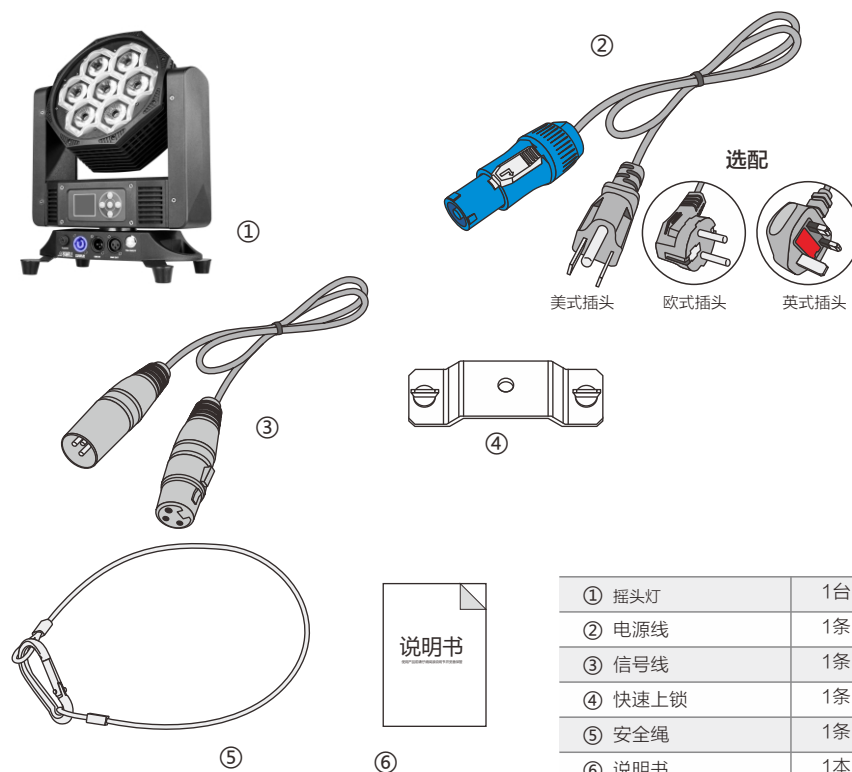
2 拆除包装

SMARTFACE 712EC是一款大功率的双面设计智能摇头染色/频闪灯, 设计紧凑新颖, 重量轻。一面使用7颗12W四合一LED灯珠(RGBW)+60*0.2W三合一LED灯珠 (RGB) 灯珠, 设计有2800K-5600K的色温调节功能。得益于独特独创的辅光光学设计及灯珠可点控的性能, 可提供给用户绚丽多彩生动的3D效果, 即可单独使用, 也可配合主光LED使用。另一面使用246颗0.2W三合一5050 LED灯珠(RGB), 灯珠分9圈可单独控制, 设计有2800K-5600K的色温调节功能。产品不仅仅可作为摇头染色用(摇头面光), 也可作为效果出众的摇头频闪灯。

产品水平/垂直扫描为360°无线旋转设计, 可有更丰富的编程空间, 效果更生动多变。产品支持DMX控制, RDM控制。产品的前卫外观设计理念, 平衡感强, 大方得体, 内部整体构造合理, 简单, 和谐。

产品具有高亮输出, 混色均匀纯正的特点, 无闪烁, 内置多种速度可调的动态效果和多种颜色宏功能。

产品是一款快速安静的双面摇头灯, 可用于各种演出, 电视演播厅, 会议厅, 宴会厅, 夜场, DJ表演等。



① 摇头灯	1台
② 电源线	1条
③ 信号线	1条
④ 快速上锁	1条
⑤ 安全绳	1条
⑥ 说明书	1本

3 产品参数

产品特征

面1:
7*12W四合一LED灯珠 (RGBW)
60*0.2W三合一LED灯珠 (RGB)

面2:
246颗0.2W三合一5050 LED灯珠(RGB)
灯珠分9圈可单独控制
合理的LED刷新频率, 摄影无闪烁
光源寿命: 50000小时

面1:
25°高清光学透镜 (其他角度可选)
35°整灯投光角度

面2:
120°整灯投光角度
高亮输出
水平扫描: 双模式
1. 360°无极旋转
2. 540°(8/16bit精度扫描)
垂直扫描: 双模式
1. 360°无极旋转
2. 270°(8/16bit精度扫描)
电机类型: 2相

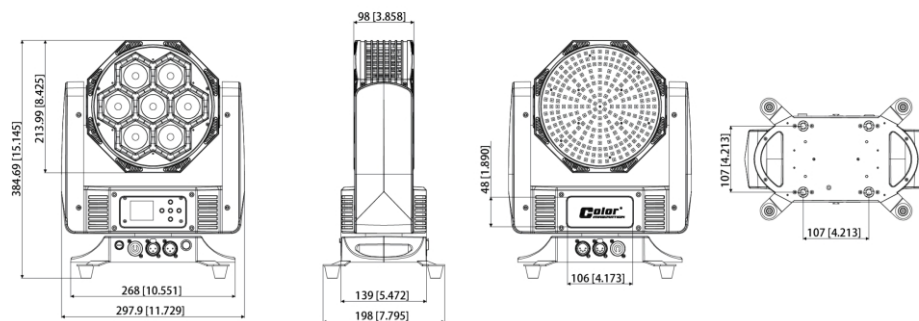
面1:
RGBW无极混色 (主光)
平衡均匀柔和, 混色纯正
2800K-5600K色温调节范围
RGB变色 (辅光)
辅光背景色可调节

面2:
RGB无极混色
平衡均匀柔和, 混色纯正
2800K-5600K色温调节范围
多种内置动态效果, 速度可调
多种颜色宏功能效果
0-25Hz LED闭光/频闪效果, 速度可调
0~100%顺滑线性LED调光
32/56 个国际标准DMX通道
DMX512, 主从机, 或自走操作
DMX记忆和编辑
RDM控制
可选配Art-NET控制
可选配无线接收系统
带PFC开关电源
输入电压:AC100-240V 50/60Hz
PowerCON电源头输入输出
整灯消耗功率: 190W
-25°C - 45°C环境使用温度
IP20防水系数

20	灯带绿色	0 - 255
21	灯带蓝色	0 - 255
22	灯带效果	0 - 255
23	灯带效果速度	0 - 255
24	面光调光	0 - 255
25	面光频闪	0 - 3
		4 - 103
		104 - 107
		108 - 207
		208 - 212
		213 - 225
		226 - 238
		239 - 251
		252 - 255
26	面光红色	0 - 255
27	面光绿色	0 - 255
28	面光蓝色	
29	色温	0 - 255
30	效果	0 - 255
31	效果速度	0 - 255
32	复位	0 - 255

7 通道表

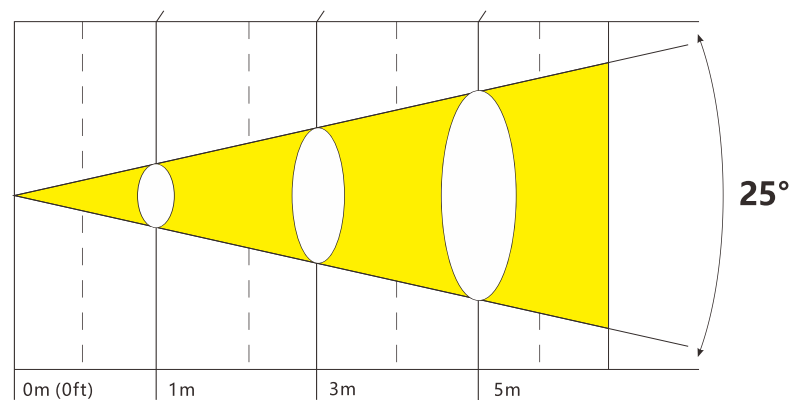
32 Channel	Function	Dmx Value
1	水平运动	0 - 255
2	水平微调	0 - 255
3	垂直运动	0 - 255
4	垂直微调	0 - 255
5	电机速度	0 - 255
6	水平无极旋转	0 - 255
7	垂直无极旋转	0 - 255
8	调光	0 - 255
9	频闪	0 - 3
		4 - 103
		104 - 107
		108 - 207
		208 - 212
		213 - 225
		226 - 238
		239 - 251
252 - 255		
10	红色	0 - 255
11	绿色	0 - 255
12	蓝色	0 - 255
13	白色	0 - 255
14	色温	0 - 255
15	效果	0 - 255
16	效果速度	0 - 255
17	灯带调光	0 - 255
18	灯带频闪	0 - 255
19	灯带红色	0 - 255



4 光学图

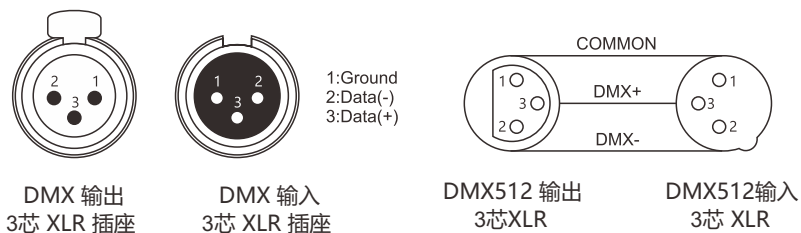
■ Photometric Beam Angle Data 25° Beam Angle $LUX \times 0.0929 = FC$

R	1700/157	193/18	74/7
G	6850/636	822/76	317/29
B	353/32	43/4	18/2
W	8380/778	1010/94	383/35
RGBW	15830/1470	1940/180	736/68 (LUX)



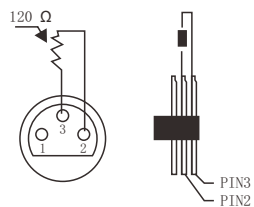
5 DMX512控制连接

请将本产品配备的XLR信号线的公头插在控制器的信号输出端口，母头插在本产品后板上的信号输入端口。您可多台产品串联起来，信号线需要是三心的，屏蔽的，带有XLR输入及输出头。



DMX-512连接需带终端器（回路连接）

在安装过程中，如果信号线铺设的距离比较长，或者在电器比较嘈杂的环境，例如歌舞厅，建议使用DMX终端器（回路连接）。这样可以避免因电器噪音而导致的数字控制信号混浊。DMX终端器是由简单的XLR接头2芯和3芯连接一个120欧姆的电阻而组成，请将终端器插进最后一台产品的XLR输出端口。



6 菜单操作

主菜单	二级菜单	三级菜单	四级菜单
地址设置	001 - 512		
灯具设置	通道模式	标准 / 扩展	
	运行模式	DMX / 主控 / 声控	
	水平反转	关闭 / 打开	
	垂直反转	关闭 / 打开	
	数据处理	清零 / 保持	
	声控校正	1 -- 99	
手动控制	水平旋转	000 - 255	
	水平微调	000 - 255	
	垂直旋转	000 - 255	
	垂直微调	000 - 255	
	?	?	
灯具信息	时间信息	开机时间	xxxH
		总时间	xxxH
	传感检测	All Sensor are ok!	
	温控信息	灯头温度	xxx°C
	软件版本	面板版本	Vx.xx
工厂设置	密码输入	000 - 255	
	X轴校正	000 - 255	
	Y轴校正	000 - 255	
灯具复位	电机复位	取消 / 执行	
	出厂设置	取消 / 执行	
显示设置	语言设置	中文 / 英文	
	显示反转	反转 / 正常	
	显示模式	60秒 / 常亮	