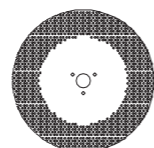


GRAND 280

型号: GL280

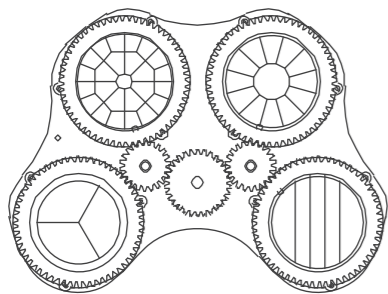


动画盘

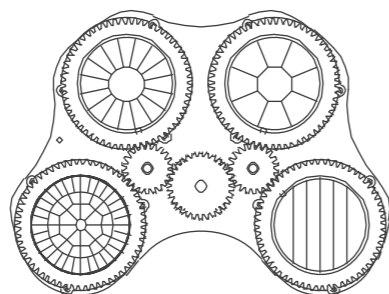
GRAND 280是一款新生代专业智能化多功能紧凑型LED三合一摇头灯,4°-32°线性变焦系统。产品使用一颗欧司朗高密度高光输出的8500K 280W LED模组,经过一组高清高精度光学系统,亮度高,光斑均匀清晰。3圈辅助光条共使用108*0.2W三合一RGB贴片灯珠,动态效果绚丽炫目。

产品功能一应俱全:旋转图案盘,固定图案盘,颜色盘,6彩盘,动画效果盘,双棱镜盘,雾化,电动调焦,线性调光,多种频闪效果,等等。产品水平/垂直扫描为360°无极旋转设计,可变成空间更广,效果更动态。产品支持DMX控制,RDM控制。产品的前卫外观设计理念,平衡感强,大方得体,内部整体构造合理,简单和谐。

产品是一款快速安静的LED摇头灯,设计有合理的LED刷新频率,无闪烁,特别适用于电视演播厅和摄影,大型演唱会,路演,剧院,宴会厅,夜场等。



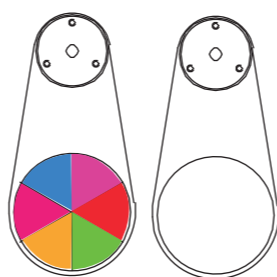
4种棱镜,包括5排镜/3棱镜/8棱镜/4+8+16三层棱镜,可正反方向旋转,具有棱镜定位功能



4种棱镜,包括6排镜/12棱镜/16棱镜/8+16双层棱镜,可正反方向旋转,具有棱镜定位功能

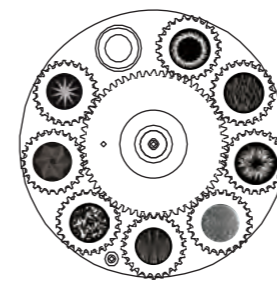


颜色盘

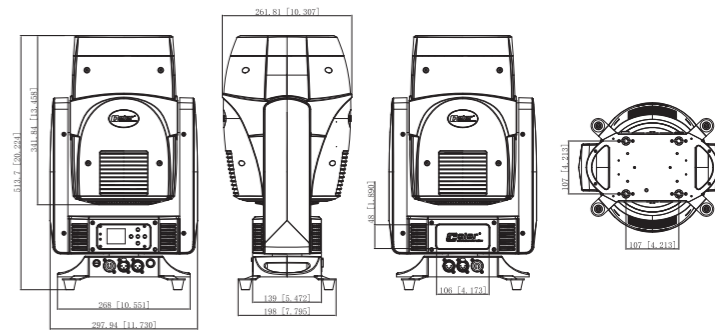


六彩盘

雾化片



旋转图案盘



尺寸图

光源

光源类型:
1*欧司朗280W白光LED模组,功率消耗低
(30+36+42)*0.2W三合一RGB贴片灯珠
色温: 8500K(±500K)
CRI(显色指数): ≥70
12000流明光通量(光源)
合理的LED刷新频率,摄影无闪烁
光源寿命: 20000小时
光源寿命可能因不同的使用条件而有所不同,有以下但不限于以下因素: 环境条件, 电源/电压, 使用的频率(开机/关机的周期), 控制, 调光等

光学系统

1组高清高精度光学系统
顺滑安静线性电动变焦
图案模式: 4°-32°
光束模式: 2.5°
线性电子调焦, 超微顺滑调整焦距

扫描系统

水平扫描: 双模式
1. 360°无极旋转
2. 540°(8/16bit精度扫描)
垂直扫描: 双模式
1. 360°无极旋转
2. 270°(8/16bit精度扫描)
电机类型: 2相
先进的顺滑/快速/安静高精度扫描系统, 具有自动纠错的复位功能, 水平/垂直滑步控制功能
水平/垂直可反转



固定图案盘

图案系统

旋转图案盘: 8个插拔式的可更换的旋转图案片+白光, 可双向旋转, 带图案抖动和图案任意定位功能, 速度可调
旋转图案片外径为22.7mm/内径为24mm
固定图案盘: 12个固定图案片+白光, 带图案抖动功能
图案重叠功能(旋转图案+固定图案)
旋转图案盘可微调

颜色系统

1个颜色盘, 13个固定式色片+白光, 半色效果, 色片可任意定位, 带双向旋转且速度可调的彩虹效果
1个6彩效果盘

动画盘

动感效果盘: 超炫模拟动感窜动的火焰, 潺潺流水等动态效果

棱镜系统

双棱镜盘设计
棱镜盘1: 4种棱镜, 包括5排镜/3棱镜/8棱镜/4+8+16三层棱镜, 可正反方向旋转, 具有棱镜定位功能
棱镜盘2: 4种棱镜, 包括6排镜/12棱镜/16棱镜/8+16双层棱镜, 可正反方向旋转, 具有棱镜定位功能
棱镜盘1/棱镜盘2可任意组合出16种不同的棱镜效果
共有24种棱镜效果

雾化系统

光斑均匀, 颜色饱满

频闪效果

0-25Hz频闪效果, 速度可调
随机频闪及脉冲频闪

调光系统

0-100%顺滑线性LED调光

控制系统

34/39个国际标准DMX通道
DMX512, 主从机, 或自走操作
DMX记忆和编辑
RDM控制
可选配Art-NET控制
可选配无线接收系统
输入信号隔离保护功能, 保证信号传输稳定, 不受干扰
RJ45以太网接头输入输出(当选配Art-NET时)
3芯&5芯非平衡式XLR信号连接头输入输出

软件系统

软件升级: 通过DMX数据线方便、快捷升级软件
可多台灯具串联更新软件

显示系统

1.44英寸TFT LCD显示屏
5个功能控制按键
显示屏可180°翻转
显示屏自动灭屏功能

散热系统

高效低噪自动调速风扇散热系统, 结合散热铝
机器工作温度显示及管理功能
机器过热保护功能

电源系统

带PFC开关电源
输入电压: AC100-240V 50/60Hz
Powercon电源输入输出, 带保险座
整灯消耗功率: 400W

机身结构

高韧度耐高温阻燃尼龙加纤材料(PA6+纤)
高韧度高强度铝质+铁质架构
底座双提手设计
外观处理: 黑色

吊挂安装

2个1/4快上锁吊挂系统
1个安全绳吊点

使用环境

应用位置: 所有(放于地上或装在支架)
-25 C - 45 C 环境使用温度
IP20防水系数

认证

CE

重量

净重: 14.24 kg
毛重: 16.17 kg

尺寸

产品尺寸: 261.8(D)*297.9(W)*513.7(H)mm
包装尺寸: 655(D)*380(W)*355(H)mm