

# MASTER 280

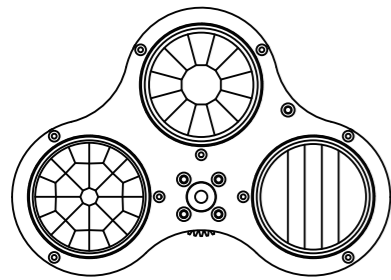
型号：ML280



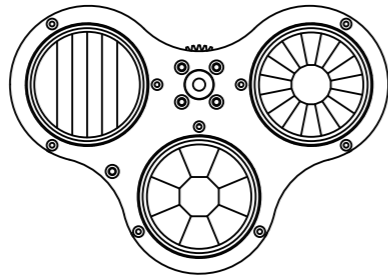
1.8° 光束角度，Ø160mm前组透镜，辅光效果，双棱镜盘，水平/垂直无极旋转

MASTER 280是一款紧凑型重量轻的新型LED摇头光束灯，带1圈辅光灯条效果，1.8° 光束角度，光束效果出众。产品使用一颗高密度欧司朗280W 8500K LED模组，经过多组高清高精度光学系统，亮度高。辅光灯条使用30\*0.2W三合一贴片灯珠，效果绚丽多彩。其它专业功能一应俱全：水平/垂直无极旋转，固定图案盘，颜色盘6彩盘，2个棱镜（6种棱镜），轻雾化，电动调焦，线性调光，多种频闪效果，可180° 反转的高清TFT彩色显示屏等。产品支持DMX控制，RDM控制。产品的前卫外观设计理念，平衡感强，大方得体，内部整体构造合理，简单，和谐。

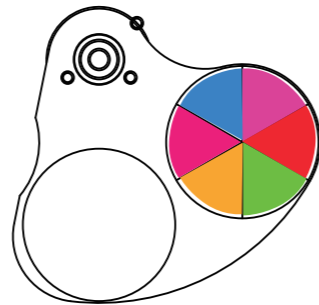
产品是一款快速安静的LED摇头光束灯，设计有合理的刷新频率，无闪烁，适合用于大型演出，夜场，电视演播厅，剧院，流动演出，宴会厅等。



棱镜盘1：三种棱镜，包括5排镜/8棱镜/3+8+16三层棱镜，可正反方向旋转，具有棱镜定位功能



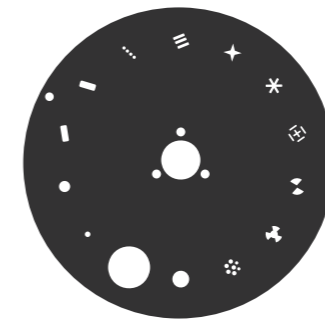
三种棱镜，包括6排镜/16棱镜/8+16双层棱镜，可正反方向旋转，具有棱镜定位功能



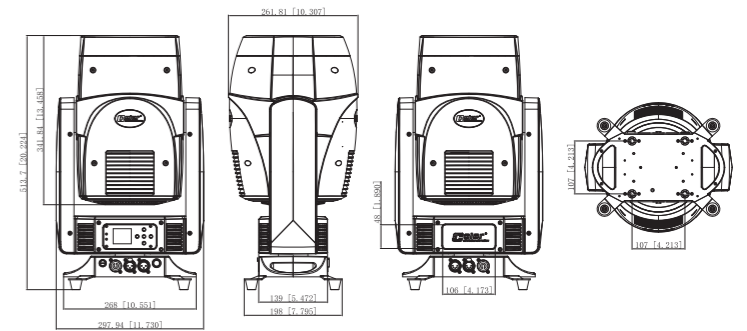
六彩盘



颜色盘



固定图案盘



尺寸图

## 光源

光源类型：  
1\*欧司朗280W LED模组  
30\*0.2W三合一RGB灯珠(辅光)  
色温：8500K  
CRI（显色指数）：≥70  
合理的刷新频率，摄影无闪烁  
光源寿命：20000小时  
光源寿命可能因不同的使用条件而有所不同，有以下但不限于以下因素：环境条件、电源/电压、使用的频率（开机/关机的周期），控制，调光等

## 光学系统

多组高清高精度光学系统  
Ø160mm前组透镜  
1.8° 光束角度  
线性电子调焦，超微顺滑调整焦距

## 扫描系统

水平扫描：双模式  
1. 360° 无极旋转  
2. 540° (8/16bit精度扫描)  
垂直扫描：双模式  
1. 360° 无极旋转  
2. 270° (8/16bit精度扫描)  
电机类型：2相  
先进的顺滑/快速/安静高精度扫描系统，具有自动纠错的复位功能，水平/垂直滑步控制功能  
水平/垂直可反转

## 颜色系统

1个颜色盘，13个固定式色片+白光，色片可任意定位，带双向旋转且速度可调的彩虹效果

## 效果盘

可双向旋转的6彩盘，速度可调

## 辅光灯条效果

镜头前盖带1圈辅光灯条效果，内置多种速度可调宏功能效果

## 图案系统

固定图案盘：13个固定图案片+白光，带图案抖动功能

## 棱镜系统

双棱镜盘设计  
棱镜盘1：三种棱镜，包括5排镜/8棱镜/3+8+16三层棱镜，可正反方向旋转，具有棱镜定位功能  
棱镜盘2：三种棱镜，包括6排镜/16棱镜/8+16双层棱镜，可正反方向旋转，具有棱镜定位功能  
棱镜盘1/棱镜盘2可任意组合出多种不同的棱镜效果

## 雾化系统

光斑均匀，颜色饱满

## 频闪效果

0-25Hz频闪效果，速度可调  
随机频闪及脉冲频闪

## 调光系统

0-100%顺滑线性LED调光

## 控制系统

23/25个国际标准DMX通道  
DMX512，主从机，或自走操作  
DMX记忆和编辑  
RDM控制  
可选配Art-NET控制  
可选配无线接收系统  
输入信号隔离保护功能，保证信号传输稳定，不受干扰  
RJ45以太网接头输入输出（当选配Art-NET时）  
3芯&5芯非平衡式XLR信号接头输入输出

## 软件系统

软件升级：通过DMX数据线方便、快捷升级软件  
可多台灯具串联更新软件

## 显示系统

1.44英寸TFT LCD显示屏  
5个功能控制按键  
显示屏可180° 翻转  
显示屏自动灭屏功能

## 散热系统

高效低噪自动调速风扇散热系统，结合散热铝机器工作温度显示及管理功能  
机器过热保护功能

## 电源系统

带PPC开关电源  
输入电压:AC100-240V 50/60Hz  
Powercon电源输入输出，带保险座  
整灯消耗功率：390W

## 机身结构

高韧度耐高温阻燃尼龙加纤材料（PA6+纤）  
高韧度高强度铝质+铁质架构  
底座双提手设计  
外观处理：黑色

## 吊挂安装

2个1/4快上锁吊挂系统  
1个安全绳吊点

## 使用环境

应用位置：所有（放于地上或装在支架）  
-25 C - 45 C 环境使用温度  
IP20防水系数

## 认证

CE

## 重量

净重：13 kg  
毛重：15 kg

## 尺寸

产品尺寸：261.8(D)\*297.9(W)\*513.7(H)mm  
包装尺寸：655(D)\*380(W)\*355(H)mm