

MASTER 382

型号: M382



颜色盘

1.8° 光束角度, Ø160mm前组透镜, 辅光效果, 双棱镜盘, 水平/垂直无极旋转

MASTER 382是一款紧凑型重量轻的新型摇头光束灯, 带1圈辅光灯条效果, 1.8° 光束角度, 光束效果出众。产品使用一颗高密度欧司朗SIRIUS HRI 382W灯泡, 经过多组高清高精度光学系统, 亮度高。辅光灯条使用30*0.2W三合一贴片灯珠, 效果绚丽多彩。其它专业功能一应俱全: 水平/垂直无极旋转, 固定图案盘, 颜色盘, 6彩盘, 2个棱镜(6种棱镜), 轻雾化, 电动调焦, 线性调光, 多种频闪效果, 可180° 反转的高清TFT彩色显示屏等。产品支持DMX控制, RDM控制。产品的前卫外观设计理念, 平衡感强, 大方得体, 内部整体构造合理, 简单, 和谐。

产品是一款快速安静的摇头光束灯, 设计有合理的刷新频率, 无闪烁, 适合用于大型演出, 夜场, 电视演播厅, 剧院, 流动演出, 宴会厅等。

光源

光源类型:
1*欧司朗SIRIUS HRI 382W灯泡
30*0.2W三合一RGB灯珠(辅光)
色温: 7600K
CRI (显色指数): >=85
合理的刷新频率, 摄影无闪烁
光源寿命: 2500小时
光源寿命可能因不同的使用条件而有所不同, 有以下但不限于以下因素: 环境条件, 电源/电压, 使用的频率(开机/关机的周期), 控制, 调光等

光学系统

多组高清高精度光学系统
Ø160mm前组透镜
1.8° 光束角度
线性电子调焦, 超微顺滑调整焦距

扫描系统

水平扫描: 双模式
1. 360° 无极旋转
2. 540° (8/16bit精度扫描)
垂直扫描: 双模式
1. 360° 无极旋转
2. 270° (8/16bit精度扫描)
电机类型: 2相
先进的顺滑/快速/安静高精度扫描系统, 具有自动纠错的复位功能, 水平/垂直滑步控制功能
水平/垂直可反转

颜色系统

1个颜色盘, 13个固定式色片+白光, 色片可任意定位, 带双向旋转且速度可调的彩虹效果

效果盘

可双向旋转的6彩盘, 速度可调

辅光灯条效果

镜头前盖带1圈辅光灯条效果, 内置多种速度可调宏功能效果

图案系统

固定图案盘: 13个固定图案片+白光, 带图案抖动功能

棱镜系统

双棱镜盘设计
棱镜盘1: 三种棱镜, 包括5排镜/8棱镜/3+8+16三层棱镜, 可正反方向旋转, 具有棱镜定位功能
棱镜盘2: 三种棱镜, 包括6排镜/16棱镜/8+16双层棱镜, 可正反方向旋转, 具有棱镜定位功能
棱镜盘1/棱镜盘2可任意组合出多种不同的棱镜效果

雾化系统

光斑均匀, 颜色饱满

频闪效果

0-25Hz在高速LED频闪效果, 速度可调
随机频闪及脉冲频闪

调光系统

0-100%顺滑线性LED调光

控制系统

23/25个国际标准DMX通道
DMX512, 主从机, 或自走操作
DMX记忆和编辑
RDM控制
可选配Art-NET控制
可选配无线接收系统
输入信号隔离保护功能, 保证信号传输稳定, 不受干扰
RJ45以太网接头输入输出(当选配Art-NET时)
3芯&5芯非平衡式XLR信号连接头输入输出

软件系统

软件升级: 通过DMX数据线方便、快捷升级软件
可多台灯具串联更新软件

显示系统

1.44英寸TFT LCD显示屏
5个功能控制按键
显示屏可180° 翻转
显示屏自动灭屏功能

散热系统

高效低噪自动调速风扇散热系统, 结合散热铝
机器工作温度显示及管理功能
机器过热保护功能

电源系统

电子镇流器: PT-SIRIUS 380W
带PFC开关电源
输入电压: AC100-240V 50/60Hz
Powercon电源输入输出, 带保险座
整灯消耗功率: 400W

机身结构

高韧度耐高温阻燃尼龙加纤材料 (PA6+纤)
高韧度高强度铝质+铁质架构
底座双提手设计
外观处理: 黑色

吊挂安装

2个1/4快上锁吊挂系统
1个安全绳吊点

使用环境

应用位置: 所有(放于地上或装在支架)
-25 C - 45 C 环境使用温度
IP20防水系数

认证

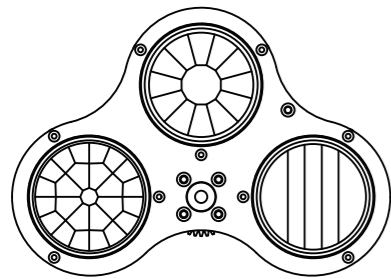
CE

重量

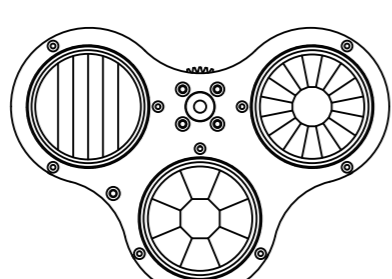
净重: 13.6 kg
毛重: 15.6 kg

尺寸

产品尺寸:
261.8(D)*297.9(W)*513.7(H)mm
包装尺寸:
655(D)*380(W)*355(H)mm



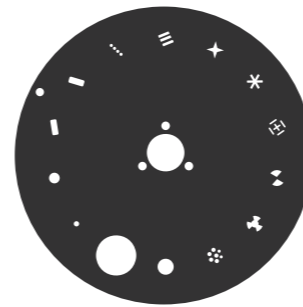
棱镜盘1: 三种棱镜, 包括5排镜/8棱镜/3+8+16三层棱镜, 可正反方向旋转, 具有棱镜定位功能



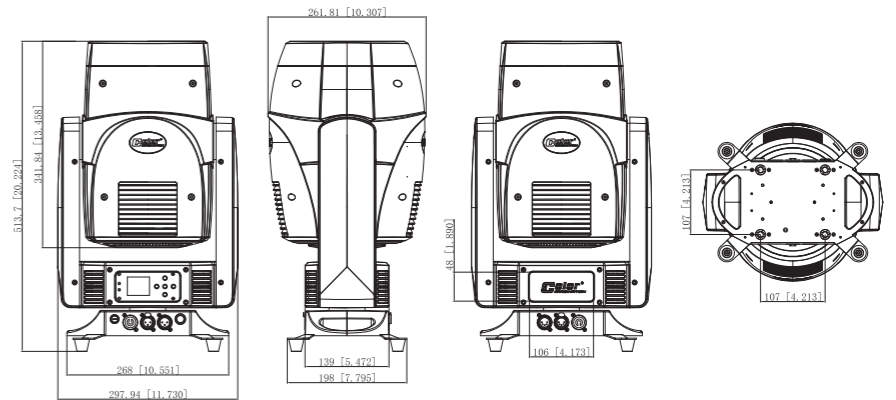
三种棱镜, 包括6排镜/16棱镜/8+16双层棱镜, 可正反方向旋转, 具有棱镜定位功能



六彩盘



固定图案盘



尺寸图