

# SKYTOUCH 40

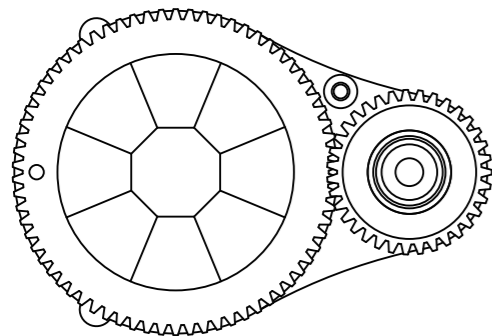
型号: LB40



无风扇设计, 1.1° 光束角度, 辅光效果, 双棱镜盘, 水平/垂直无极旋转

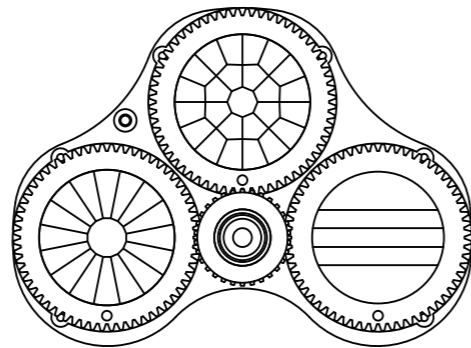
SKYTOUCH 40是一款采用白光激光光源的无风扇智能摇头光束灯, 带1圈辅光灯条效果, 1.1° 光束角度, 光束效果出众, 接近平行光。产品使用一颗高密度高流明的6000K进口激光光源, 经过多组高清高精度光学系统, 亮度高。辅光灯条使用30\*0.2W三合一贴片灯珠, 效果绚丽多彩。其它专业功能一应俱全: 水平/垂直无极旋转, 固定图案盘, 颜色盘, 6彩盘, 2个棱镜(4种棱镜), 轻雾化, 电动调焦, 线性调光, 多种频闪效果, 可180° 反转的高清TFT彩色显示屏等。产品支持DMX控制, RDM控制。产品的前卫外观设计理念, 平衡感强, 大方得体, 内部整体构造合理, 简单, 和谐。

产品是一款快速安静的激光摇头灯, 设计有合理的刷新频率, 无闪烁, 适合用于电视演播厅和摄影, 小型演唱会, 会议厅等。



棱镜盘1

8棱镜, 可正反方向旋转, 具有棱镜定位功能



棱镜盘2

三个棱镜, 包括五排镜/十六棱镜/双层二十四棱镜, 可正反方向旋转, 具有棱镜定位功能  
棱镜盘1/棱镜盘2可任意组合出多种不同的棱镜效果

## 光源

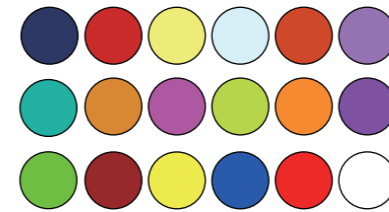
光源类型:  
1颗白光激光光源  
30\*0.2W三合一RGB灯珠(辅光)  
色温: 8000K  
CRI (显色指数): >=70  
合理的刷新频率, 摄影无闪烁  
光源寿命: 20000小时  
光源寿命可能因不同的使用条件而有所不同, 有以下但不限于以下因素: 环境条件, 电源/电压, 使用的频率(开机/关机的周期), 控制, 调光等

## 光学系统

多组高清高精度光学系统  
1.1° 光束角度  
线性电子调焦, 超微顺滑调整焦距

## 扫描系统

水平扫描: 双模式  
1. 360° 无极旋转  
2. 540° (8/16bit精度扫描)  
垂直扫描: 双模式  
1. 360° 无极旋转  
2. 270° (8/16bit精度扫描)  
电机类型: 2相  
先进的顺滑/快速/安静高精度扫描系统, 具有自动纠错的复位功能, 水平/垂直滑步控制功能  
水平/垂直可反转



颜色

## 颜色系统

1个颜色盘, 17个固定式色片+白光, 色片可任意定位, 带双向旋转且速度可调的彩虹效果



6彩盘

## 效果盘

可双向旋转的6彩盘, 速度可调

## 辅光灯条效果

镜头前盖带1圈辅光灯条效果, 内置多种速度可调宏功能效果

## 图案系统

固定图案盘: 19个固定图案片+白光, 带图案抖动功能



固定图案

## 棱镜系统

双棱镜盘设计  
棱镜盘1: 8棱镜, 可正反方向旋转, 具有棱镜定位功能  
棱镜盘2: 三个棱镜, 包括五排镜/十六棱镜/双层二十四棱镜, 可正反方向旋转, 具有棱镜定位功能  
棱镜盘1/棱镜盘2可任意组合出多种不同的棱镜效果

## 频闪效果

0-25Hz频闪效果, 速度可调  
随机频闪及脉冲频闪

## 雾化系统

轻度雾化效果, 光斑均匀, 颜色饱满

## 调光系统

0~100%顺滑线性调光

## 控制系统

23/25个国际标准DMX通道  
DMX512, 主从机, 或自主操作  
DMX记忆和编辑  
RDM控制  
可选配Art-NET控制  
可选配无线接收系统  
输入信号隔离保护功能, 保证信号传输稳定, 不受干扰  
RJ45以太网接头输入输出(当选配Art-NET时)  
3芯&5芯非平衡式XLR信号接头输入输出

## 软件系统

软件升级: 通过DMX数据线方便、快捷升级软件  
可多台灯具串联更新软件

## 显示系统

1.44英寸TFT LCD显示屏  
5个功能控制按键  
显示屏可180° 翻转  
显示屏自动灭屏功能

## 散热系统

高效低噪自然散热系统, 无风扇设计  
机器工作温度显示及管理功能  
机器过热保护功能

## 电源系统

带PFC开关电源  
输入电压: AC100-240V 50/60Hz  
Powercon电源输入输出, 带保险座  
整灯消耗功率: 90W

## 机身结构

高韧度耐高温阻燃尼龙加纤材料 (PA6+纤)  
高韧度高强度铝质+铁质架构  
底座双提手设计  
外观处理: 黑色

## 吊挂安装

2个1/4快上锁吊挂系统  
1个安全绳吊点

## 使用环境

应用位置: 所有(放于地上或装在支架)  
-25℃ - 45℃ 环境温度使用温度  
IP20防水系数

## 认证

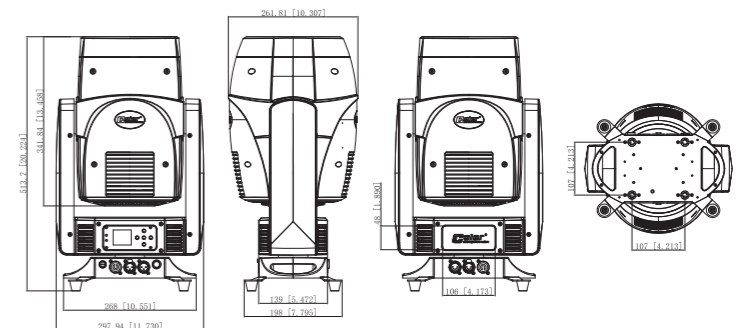
CE

## 重量

净重: 9.83 kg  
毛重: 11.95 kg

## 尺寸

产品尺寸: 261.8(D)\*297.9(W)\*513.7(H)mm  
包装尺寸: 655(D)\*380(W)\*355(H)mm



尺寸图